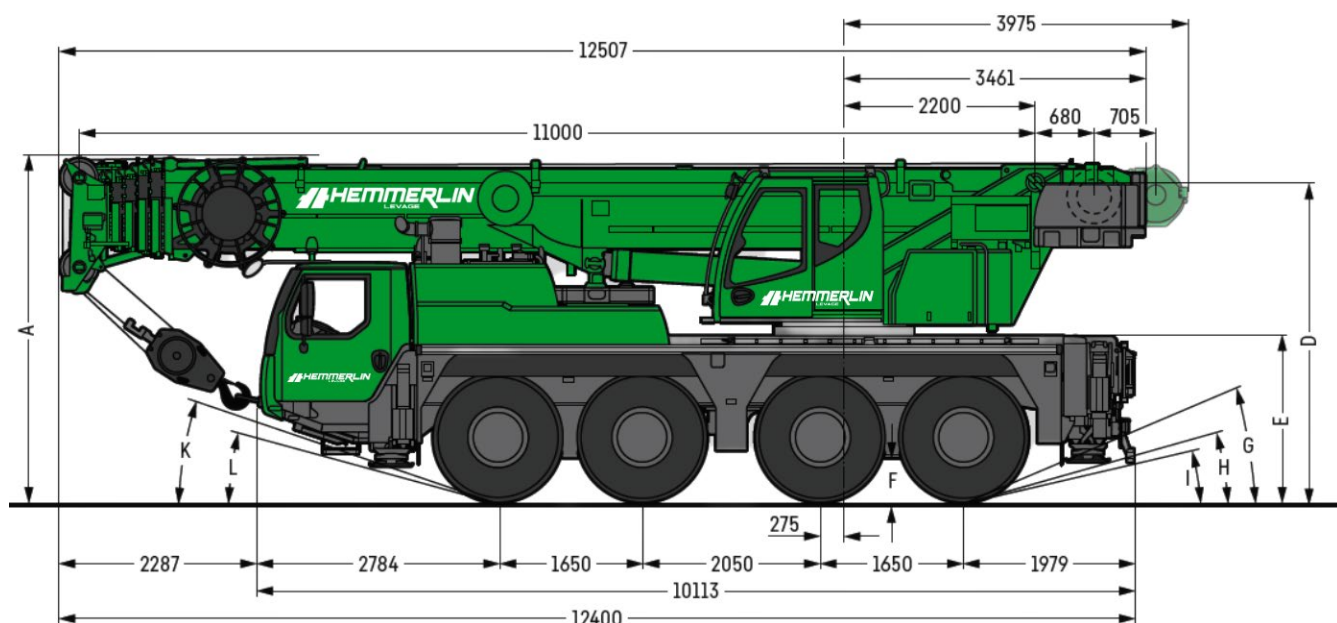
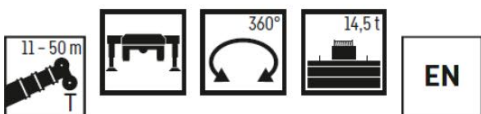


Dimensions



Hauteurs et capacités de levage

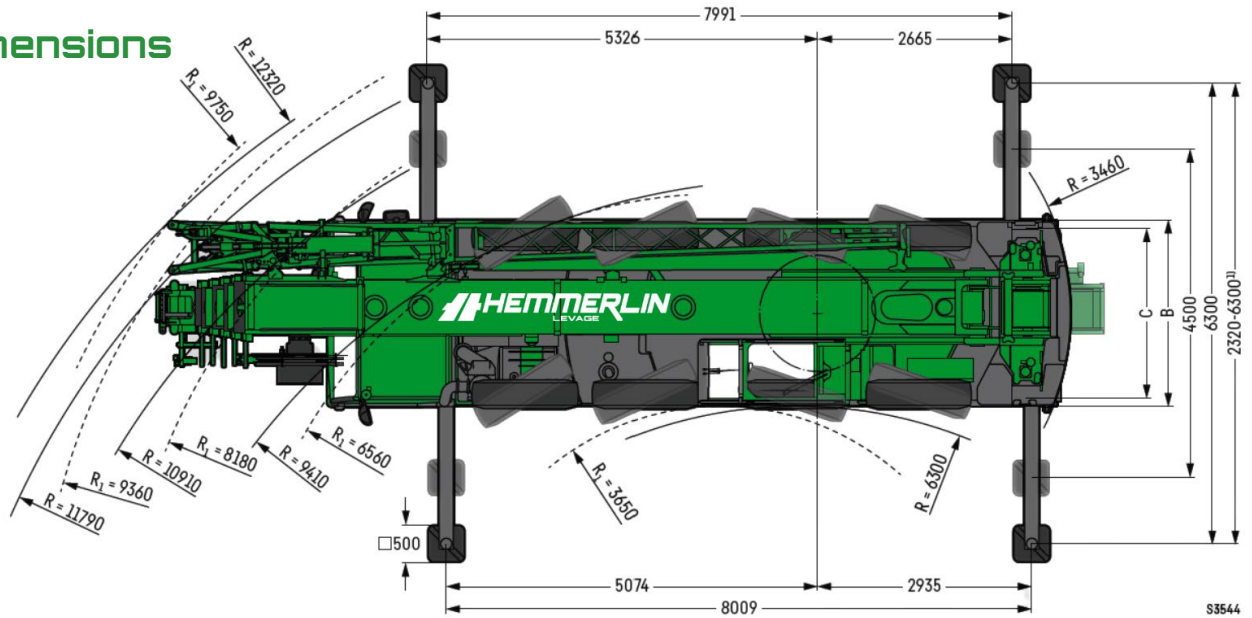


	11 m	14,6 m	18,2 m	21,8 m	25,4 m	28,9 m	32,5 m	36,1 m	39,7 m	43,3 m	46,9 m	50 m		
2,5	70												2,5	
3	61,3	51	50,9	48,8	39,6	32,3							3	
3,5	54,3	46,4	46,3	46,5	38,9	31,9	25,9						3,5	
4	48,7	42,4	42,4	42,5	38,1	31,4	25,6	20,8					4	
4,5	44	38,9	38,9	39,1	37,4	31	25,3	20,6					4,5	
5	39,3	35,7	35,8	35,9	35,6	30,4	25,1	20,5	16,3				5	
6	32,2	30,4	30,9	31	31	28,9	24,5	20,1	16,1	13,1			6	
7	27	26,3	26,7	26,9	26,9	27,2	24	19,6	16	13	10,2	8	7	
8	23	22,6	23,1	23,3	23,6	23,6	22,7	18,3	15,8	12,8	10,1	8	6,7	8
9			20,4	20,4	20,8	20,7	19,6	17	15,1	12,6	9,9	7,9	6,7	9
10			17,8	18,1	18,2	18,1	17	15,7	14,2	12,2	9,7	7,8	6,6	10
12			13,4	13,8	13,9	13,8	13,4	13,1	12,4	11,1	9,1	7,5	6,5	12
14				10,8	11	11	10,9	10,7	10,4	9,7	8,4	7,1	6,2	14
16					8,9	8,8	8,9	8,8	8,6	8	7,7	6,6	5,9	16
18					7,4	7,5	7,4	7,4	7,2	7,2	6,6	6,1	5,5	18
20						6,4	6,2	6,3	6,2	6	5,7	5,5	5,1	20
22						5,4	5,3	5,4	5,2	5	5	4,7	4,6	22
24							4,8	4,7	4,6	4,5	4,3	4	3,9	24
26								4,2	4,1	4	3,9	3,7	3,4	26
28									3,6	3,5	3,3	3,2	2,9	28
30										3,1	2,9	2,7	2,5	30
32											2,6	2,5	2,3	32
34												2,1	1,7	34
36													1,8	36
38														38
40														40

* nach hinten · over rear · en arrière · sul posteriore · hacia atrás · стрела повернута назад

t_189_30001_00_001 / 30041_00_001

Dimensions



S8544

R_1 = Altradlenkung · All-wheel steering · Direction toutes roues · Tutti gli assi sterzanti · Dirección en todos los ejes · Поворот всеми колесами

¹⁾ nur mit VarioBase® · only with VarioBase® · seulement avec VarioBase® · solo con VarioBase® · sólo con VarioBase® · только с VarioBase®

Hauteurs et capacités de levage

